




Procesamiento de datos
de medidores de agua y de calorímetros

<p><i>Resumen</i></p>		<p><i>Equipos</i> <i>Software</i> <i>Aplicaciones</i></p>
-----------------------	--	---

Contenido

1	EL PROCESAMIENTO DE DATOS EN EL PRESENTE Y EN EL FUTURO.....	3
2	SISTEMAS PARA LA CAPTURA DE DATOS.....	5
3	RESUMEN DE EQUIPOS Y POSIBILIDADES.....	7
▪ 3.1	Equipo Básico	7
▪ 3.2	Versión RS232	7
▪ 3.3	Versión ZR-Bus sin Conversor	7
▪ 3.4	Versión ZR-Bus con Conversor	8
▪ 3.5	Versión M-Bus	8
4	SOFTWARE	9
▪ 4.1	Condiciones de suministro	9
▪ 4.2	WkReadS1	9
▪ 4.3	XIReadS1	10
▪ 4.4	PcReadS1	10
▪ 4.5	DialogS1	11
5	TRANSMISIÓN DE DATOS	11
6	DOCUMENTOS.....	12

1 El procesamiento de datos en el presente y en el futuro

En el futuro próximo el procedimiento de lectura in situ de cualquier tipo de medidor se cambiará por la telelectura (lectura a distancia). En los próximos años, ningún valor numérico se registrará en una hoja de papel, no se utilizarán personas para la lectura de los datos de consumo de los clientes donde se ubican los medidores, ya que los mismos serán a ser transferidos por la tecnología de lectura a distancia.

Los primeros pasos en esta dirección están dados. Hoy es posible leer los datos de los medidores, transmitirlos a distancia y manejarlos automáticamente. Sin embargo, los medidores telelegibles, los sistemas de transferencia de datos y el software están sometidos a cambios frecuentes. En consecuencia, el mismo problema tiene varias soluciones existentes, lo que dificulta la elección por el usuario (gestor del servicio de agua potable). Es de destacar que la solución completa de la transmisión de datos hasta el escritorio, en algunos casos, presenta gastos suplementarios que no son razonables.

Debido a la diversidad de las soluciones técnicas que ya existen en el mercado, ZENNER® ofrece varios tipos de medidores con una gama amplia de funcionalidad para atender los diferentes requerimientos de los clientes. En función de las necesidades del cliente es posible utilizar desde medidores mecánicos convencionales con precios muy económicos a medidores telelegibles con interface de datos (datalogger) con una amplia gama de información online.

Para el proceso de transmisión de datos desde los medidores hasta el sistema de lectura hay distintas posibilidades: La lectura individual en el lugar del medidor, la transmisión por varios tipos de interfaces o sistemas Bus, la transmisión por líneas telefónicas mediante un módem o la transmisión por medio de frecuencias de radio.

ZENNER® da una solución integral ya que suministra también el software para la transmisión de los datos de consumo. Este software ofrece todas las funciones necesarias para la instalación de medidores, como para la normalización y transmisión de datos. El software se puede utilizar sea en un ordenador (portátil) o sea en un terminal portátil para la lectura in situ (TPL). Gracias a un diseño con una arquitectura modular y abierta, el software se puede adaptar fácilmente a varios sistemas de uso corriente.

En el procesamiento posterior de los datos leídos hay básicamente tres posibilidades:

1. En el caso de que el usuario tenga software existente (como por ejemplo un software de cálculo de costos) ZENNER® suministra el software para el control de transmisión de datos para convertir los datos en los formatos necesarios. De este modo aseguramos el traslado fácil de esos datos en todos los sistemas informáticos frecuentemente utilizados.
2. Para tareas de menos amplitud el software de ZENNER® convierte los datos directamente en un formato legible por el programa de hojas de cálculo Microsoft Excel 97. De este modo se ofrece la posibilidad de manejar los datos con las funciones eficientes que proveen las planillas de cálculo.
3. Para requerimientos especiales, como por ejemplo la interpretación gráfica de los datos de interfaces, (datalogger) hay también funciones especiales (módulos add-in) diseñadas para este tipo de software.

En resumen la filosofía del procesamiento de datos de la compañía ZENNER® se puede caracterizar como siguiente:

- conceptos compatibles de software y de equipos
- conceptos abiertos de interfaces
- simpleza de uso
- adaptación fácil según las exigencias del cliente
- relación óptima costo/beneficio
- múltiples posibilidades de ampliación

2 Sistemas para la captura de datos

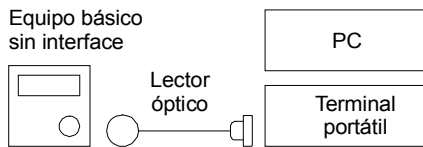
Como ya se ha dicho anteriormente no existe un solo concepto de equipos para los requerimientos de captura de datos. Por tal motivo, la compañía ZENNER® ofrece los sistemas que se describen a continuación. El concepto fundamental es que independientemente del sistema que se pueda utilizar, el software y los equipos de lectura son los mismos.

Descripción	Ventajas	Restricciones
Sistema de captura de datos: <i>sin dispositivos técnicos auxiliares</i>		
Lectura y anotación manual los datos de los medidores en un formulario.	<ul style="list-style-type: none"> ▪ Cualquier medidor es utilizable. ▪ Sin coste adicional para sistemas de lectura. ▪ Sin coste adicional para los medidores. 	<ul style="list-style-type: none"> ▪ Apuntes múltiples de los valores de los medidores (propenso a fallos). ▪ Tardanza en la toma de lectura. ▪ Necesidad de entrar en la propiedad del cliente.
Sistema de captura de datos: <i>con terminal portátil de lectura</i>		
Lectura e introducción manual de los datos de los medidores in situ, en un terminal portátil de lectura (<i>PSION WorkAbout</i>).	<ul style="list-style-type: none"> ▪ Cualquier medidor es utilizable. ▪ Sin coste adicional para sistemas de lectura. 	<ul style="list-style-type: none"> ▪ Bajo coste adicional para los terminales de lectura. ▪ Anotación manual de los valores de medidores (propenso a fallos). ▪ Tardanza en la toma de lectura. ▪ Necesidad de entrar en la propiedad del cliente.
Sistema de captura de datos: <i>lectura automática in situ</i>		
Lectura automática de los datos de medidores in situ mediante <i>lector óptico</i> .	<ul style="list-style-type: none"> ▪ Sin coste adicional para sistemas de lectura. ▪ Lectura sin fallos. ▪ Lectura rápida. ▪ Gran cantidad de datos manejable (datalogger). 	<ul style="list-style-type: none"> ▪ Bajo coste adicional para los terminales de lectura. ▪ Se utilizan medidores especiales. ▪ Necesidad de entrar en la propiedad del cliente.
Sistema de captura de datos: <i>lectura automática de pequeños sistemas Bus</i>		
Lectura automática de los datos de grupos pequeños de medidores mediante el <i>ZR-Bus Pasivo</i> .	<ul style="list-style-type: none"> ▪ Lectura rápida. ▪ Manejo de una gran cantidad de datos (datalogger). ▪ Sin componentes electrónicos en el Bus y en la conexión del Bus (menos propensión a fallos). ▪ Bajo coste adicional para la instalación del Bus. 	<ul style="list-style-type: none"> ▪ Se utilizan medidores especiales. ▪ Sólo lectura mediante equipos especiales. ▪ Bajo coste adicional para equipos de lectura. ▪ Bajo coste adicional para los medidores especiales.

Sistema de captura de datos: <i>lectura a distancia de medidores aislados</i>		
Lectura a distancia de los datos de medidores aislados mediante la versión RS232 a través de un módem .	<ul style="list-style-type: none"> ▪ Bajo coste adicional para los medidores especiales. ▪ Por medio de módems sencillos bajo coste adicional para la telelectura. ▪ Utilización de instalaciones ya existentes. 	<ul style="list-style-type: none"> ▪ Línea telefónica suplementaria, no resulta necesaria si se utilizan instalaciones ya existentes (instalación telefónica). ▪ Se utilizan medidores especiales.
Sistema de captura de datos: <i>lectura automática de grandes sistemas Bus</i>		
Lectura automática de los datos de grupos grandes de medidores mediante el ZR-Bus Activo .	<ul style="list-style-type: none"> ▪ Alimentación de los equipos a través del Bus (sin consumo de batería). ▪ Realización de grandes sistemas. ▪ Fácil instalación. ▪ Apto para transmisión sobre cualquier distancia por transmisión vía módem. ▪ Técnica utilizada del Bus conforme al standard industrial RS 485. 	<ul style="list-style-type: none"> ▪ Se utilizan medidores especiales. ▪ Bajo coste adicional para equipos de lectura. ▪ Bajo coste adicional para los medidores especiales. ▪ Bajo coste adicional para la central.
Sistema de captura de datos: <i>lectura automática de grandes sistemas Bus</i>		
Lectura automática de los datos de grupos grandes de medidores mediante el M-Bus .	<ul style="list-style-type: none"> ▪ Alimentación de los equipos a través del Bus (sin consumo de batería). ▪ Realización de sistemas de cualquier tamaño. ▪ Muy fácil instalación. ▪ Apto para transmisión sobre cualquier distancia por transmisión vía módem. ▪ Técnica normalizada del Bus. ▪ La conexión de medidores de otros productores es posible. 	<ul style="list-style-type: none"> ▪ Se utilizan medidores especiales. ▪ Bajo coste adicional para equipos de lectura. ▪ Bajo coste adicional para los medidores especiales. ▪ Coste adicional para la central.

3 Resumen de equipos y posibilidades

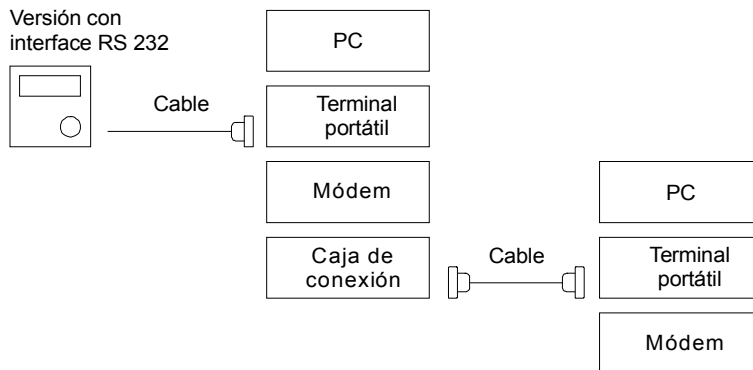
3.1 Equipo Básico



Posibilidades:

- Lectura a través del lector óptico
- Gran cantidad de datos
- Rápido y fácil
- Sin fallos

3.2 Versión RS232

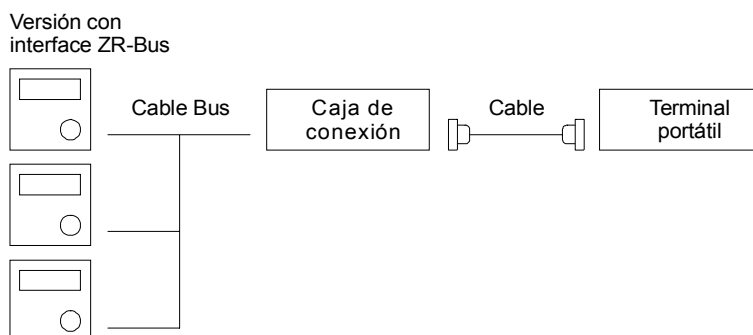


Posibilidades:

- Aparato de medición inteligente utilizable con el PC
- Uso científico en laboratorio
- Lectura en la calle
- Telectura vía módem
- Longitud del cable hasta 15 metros

3.3 Versión ZR-Bus sin Conversor

(ZR-Bus pasivo)

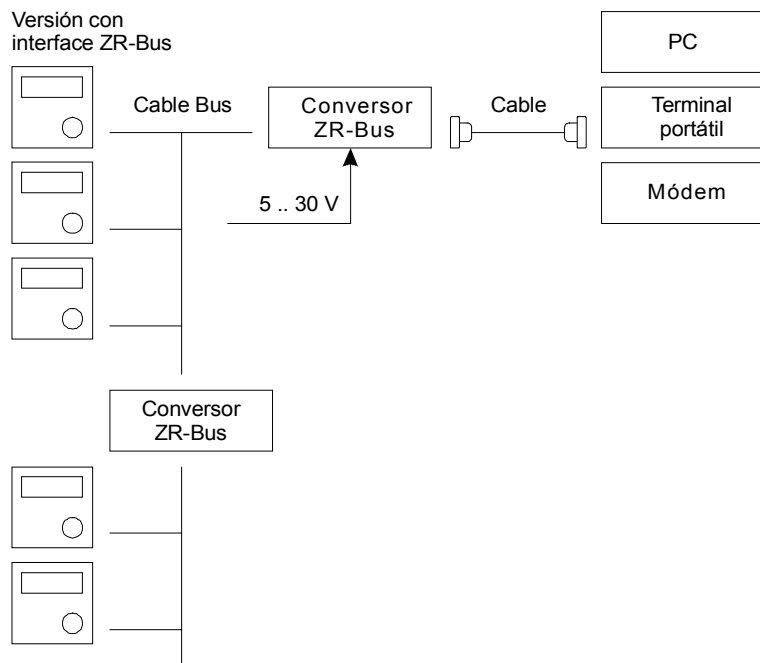


Posibilidades:

- Lectura en la calle
- Costos mínimos del sistema
- Sin costos de funcionamiento
- Hasta 10 equipos
- Cables de hasta 300 metros

3.4 Versión ZR-Bus con Conversor

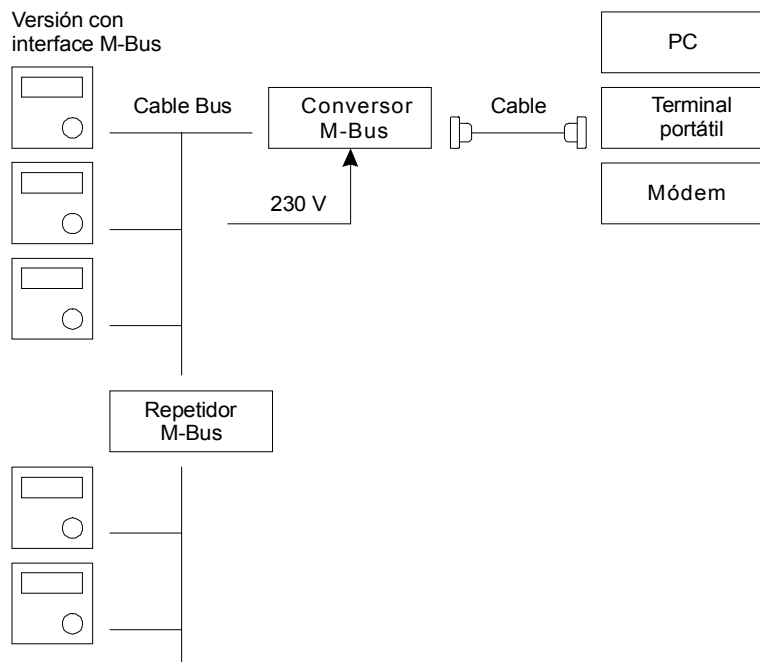
(ZR-Bus activo)



Posibilidades:

- Lectura en la calle
- Telelectura vía módem
- Hasta 32 equipos por segmento
- Cables de hasta 1000 metros por segmento
- Número cualquiera de segmentos
- Técnica industrial RS 485 conocida y aprobada
- Bus de 4 hilos
- Protocolos compatible al M-Bus
- Costos bajos del sistema

3.5 Versión M-Bus



Posibilidades:

- Lectura en la calle
- Telelectura vía módem
- Costos mínimos del sistema
- Sin costos de funcionamiento
- Hasta 250 equipos por segmento
- Cables de hasta 1000 metros por segmento
- Número cualquiera de segmentos
- Standard del ramo de medidores
- Bus de 2 hilos

4 Software

En este momento ZENNER® ofrece 4 grupos de programas distintos:

<i>Nombre</i>	<i>Funciona con:</i>	<i>Utilizable para:</i>
WkReadS1	Terminal portátil PSION WorkAbout	Lectura in situ e instalación de sistemas Bus para descarga de datos.
XIReadS1	PC o laptop con Windows 95 y Excel 97	Lectura de datos a través de la conexión directa o vía módem. Visualización de los datos. Este software es la base para permitir un fácil procesamiento de los datos.
PcReadS1	PC o laptop con Windows 95	Lectura de datos a través de la conexión directa o vía módem. Instalación de sistemas Bus. Permite el manejo de informaciones del Bus, conversión y filtración de datos. Permite la interfaz a otros programas.
DialogS1	PC con Windows 3.1 o Windows 95	Software especial para configuración y testeo de Equipos S1. No está previsto para la lectura.

4.1 Condiciones de suministro

Todos los productos software de ZENNER® están suministrados en un sólo CD-ROM. Este contiene la última versión de cada programa, así como la documentación respectiva en formato Word 97. Desde el CD los programas necesarios se pueden instalar en el PC del cliente.

Los programas contenidos en el CD están en la versión completa, pero necesitan un fichero clave para poder utilizarlos sin restricción. Este fichero clave no se encuentra en el CD y sin el los programas funcionan en versión DEMO (de demostración) cuyas restricciones son: No permite guardar los datos y, limitaciones en las opciones que facilitan el manejo del programa.

Para el uso profesional la versión DEMO de los programas se puede convertir en una versión autorizada mediante el fichero clave que se puede lograr a través de un disquete o por E-Mail. En el fichero clave está determinado cuales programas o partes de programas están librados para el cliente. Por simple transferencia del fichero clave al PC del cliente las versiones DEMO se convierten en versiones completas llevando la clave el nombre del cliente. Este nombre se fijara en los programas después de la autorización.

Cada licencia para un programa otorga al cliente el derecho de utilizar el programa exactamente una vez en cada momento. Si el programa se está utilizando por varias personas al mismo tiempo, se necesitan licencias adicionales. Un cliente autorizado, con licencia, tiene derecho al aclarar eventuales preguntas o dudas mediante teléfono o E-Mail dentro del plazo de garantía (soporte técnico).

4.2 WkReadS1

Programa para el terminal portátil de lectura WorkAbout de PSION. Este Programa se utiliza para la lectura de medidores in situ, a cortas distancias o por sistemas locales Bus. WkReadS1 facilita tanto la instalación de medidores en sistemas bus como la búsqueda de errores o fallos en la transmisión de datos.

Funciones:

- Permite la introducción manual de los datos leídos de medidores.
- Lectura de varios tipos de medidores en cualquier orden
- Lectura de todos tipos de datos, también los datos de datalogger
- Lectura automática de los datos in situ
- Lectura automática de medidores vía sistemas Bus locales
- Lectura determinada de cualquier medidor en un sistema Bus configurado
- Lectura automática de todos equipos en un sistema Bus configurado
- Ayuda de instalación y configuración de sistemas Bus
- Creación y documentación de información del sistema Bus
- Transmisión de datos de medidores e información del sistema Bus al PC

4.3 XIReadS1

XIReadS1 es un módulo para Excel 97 de muy fácil manejo. Con ayuda de este módulo, los datos de los medidores se pueden importar directamente en una hoja de cálculo de Excel para después procesar los datos con las funciones de Excel. Varias funciones adicionales están incluidas en este programa.

Funciones:

- Fácil manejo
- Lectura de todos tipos de datos, también los datos de datalogger
- Lectura de los datos in situ vía conexión directa al medidor
- Lectura vía módem
- Lectura determinada de medidores
- Lectura automática de todos equipos en un sistema Bus configurado
- Lectura automática de una lista de equipos vía sistemas Bus y módem
- Introducción automática de los datos leídos en una hoja de cálculo de Excel
- Traslado de los datos leídos desde un terminal portátil a una hoja de cálculo de Excel (PSION WorkAbout con WkReadS1)
- Traslado de los datos leídos desde el programa PcReadS1 en una hoja de cálculo de Excel
- Visualización de los datos del datalogger en gráficas
- Análisis fácil de los datos del datalogger mediante las gráficas

4.4 PcReadS1

Programa potente de Windows 95 para el usuario profesional de sistemas Bus y del software de procesamiento de datos.

Funciones:

- Introducción manual de los datos leídos de medidores
- Lectura de varios tipos de medidores en cualquier orden
- Lectura de todos tipos de datos, también los datos de datalogger
- Lectura de los datos in situ vía conexión directa al medidor
- Lectura automática de medidores vía sistemas Bus locales
- Lectura vía módem
- Lectura determinada de cualquier medidor en un sistema Bus configurado
- Lectura automática de todos equipos en un sistema Bus configurado
- Ayuda de instalación y configuración de sistemas Bus
- Creación y documentación de información del sistema Bus
- Traslado de los datos leídos desde un terminal portátil (PSION WorkAbout con WkReadS1)
- Traslado de los datos leídos en una hoja de cálculo (XIReadS1)
- Conversión de los datos en distintos formatos
- Filtración de los datos por informaciones determinadas
- Creación de ficheros de traslado para otros programas

4.5 DialogS1

Software para configuración y testeo de los módulos totalizadores de impulsos IZM y para calorímetros multi-dataS1. Este software permite el manejo y cambio de todas las programaciones del módulo. También permite la realización de diversos tests, por ejemplo para la calibración de los equipos. El software ha sido diseñado y funciona con Windows a partir de la versión 3.1. Es de destacar, que el software requiere conocimientos muy profundos de los equipos y de esta manera tiene que utilizarse sólo por personal autorizado y capacitado a tales efectos.

Funciones:

- Indicación y cambio de los parámetros del módulo totalizador de impulsos IZM y del multidataS1
- Indicación de los valores actuales del consumo
- Programación de los valores y parámetros actuales a cualquier valor deseado (p. ej. puesta a cero)
- Visualización de la estadística de errores
- Configuración de las funciones del datalogger
- Lectura de los datos del datalogger
- Ayuda de calibración para los equipos
- Recalibración posterior de los equipos

5 Transmisión de datos

Dependiendo del método de captura de datos la transmisión de datos tiene varias posibilidades. Básicamente se pueden distinguir tres opciones:

1. Los datos se preparan para el procesamiento inmediato.

Esta opción está posible si los datos son leídos directamente mediante nuestro programa XIReadS1. Los datos están disponibles inmediatamente en un formato hoja de cálculo Excel. Además, está posible de realizar un procesamiento online de los datos con Excel.

2. Los datos se guardan en un formato ASCII definido por ZENNER®, en un fichero con la extensión “.ZDF”.

Este fichero incluye todos los datos leídos en un formato sencillo ASCII. Los datos están desordenados pero con la definición sencilla de este formato ASCII el fichero puede ser procesado fácilmente. Los ficheros “.ZDF” son creados por los programas WkReadS1 en el terminal portátil y PcReadS1 en el PC.

Los ficheros “.ZDF” pueden ser leídos para procesamiento posterior por los programas XIReadS1 o PcReadS1. Por medio de esto los datos capturados por un terminal portátil pueden ser trasladados en una hoja de cálculo Excel u otro programa de cálculo de costos.

3. Los datos se guardan en un formato especial definido por el cliente.

El software PcReadS1 puede filtrar los datos leídos, ordenarlas y después guardarlas en un fichero. El algoritmo (método) de filtrar se puede elegir muy fácil por superficie gráfica en la pantalla. Los datos así producidos se pueden importar o leer sin problemas en cualquier base de datos, programa de cálculo de costos, programa de hojas de cálculo etc.

6 Documentos

Las siguientes documentaciones están disponibles o estarán disponibles a corto plazo:

1. Este resumen
(Procesamiento de datos)
2. El catálogo general ZENNER®
(Edición 1999/2000)
3. Una descripción general de los sistemas de procesamiento de datos con guía de instalación.
(Sistemas de procesamiento de datos)
4. Un catálogo de preguntas frecuentes y respuestas.*
(Preguntas y respuestas)
5. Documentaciones para cada programa.*
(XIReadS1.doc, PcReadS1.doc, WkReadS1.doc, DialogS1.doc)
6. Hojas Informativas para pedidos especiales.*
7. Documentos Técnicos de todos los equipos.*

* estos documentos no están disponibles en Francés y Español.